



# MUNICIPALIDAD DE EL ESTOR

DEPARTAMENTO DE IZABAL  
REPÚBLICA DE GUATEMALA, C.A.  
1ª. Calle 5-28, zona 1  
Telefax: 7949-7019

**Autorizado por Concejo Municipal en Sesión Pública Ordinaria Según Acta No. 32-2016- Punto: TERCERO Fecha: 09-08-2016.**

## MANUAL DE NORMAS Y PROCEDIMIENTOS DE ADQUISICIONES Y CONTRATACIONES.

La **MUNICIPALIDAD DE EL ESTOR, IZABAL** se complace en presentar el presente **MANUAL DE NORMAS Y PROCEDIMIENTOS DE ADQUISICIONES Y CONTRATACIONES**, en el marco del Decreto No. 57-92, Ley de Contrataciones del Estado y sus Reformas, y del Acuerdo Gubernativo 122-2016, Reglamento de la Ley de Contrataciones del Estado y sus Reformas, que en su artículo 80 estipula la aprobación del Manual en un plazo que no exceda del 16 de septiembre de 2016.

La finalidad de aprobar el Manual consiste en incorporar las adecuaciones necesarias a la normativa vigente, reconociendo que los procedimientos atenderán exclusivamente a los administrativos de los diversos procesos, evitando “legislar” mediante los mismos. Dicha aprobación corresponde a cada Concejo Municipal, que velará por el estricto cumplimiento de las normas y procedimientos allí consignados.

El documento contempla ocho modalidades de adquisición, como sigue: 1) compra de baja cuantía; 2) compra directa; 3) proveedor único; 4) arrendamientos; 5) arrendamiento de bienes inmuebles; 6) dragado; 7) cotización; y, 8) licitación.

### **Procedimiento: COMPRA DE BAJA CUANTÍA**

#### **NORMATIVA**

<b>NORMA</b>	La modalidad específica de adquisiciones directas sin atender los requerimientos de los procesos competitivos de las demás modalidades de adquisiciones públicas, cuando el monto sea de <b>hasta diez mil Quetzales (Q10,000.00)</b> .
<b>BASE LEGAL</b>	Art. 43 literal a del Decreto No. 57-92, Ley de Contrataciones del Estado y sus Reformas Art. 26, Acuerdo Gubernativo No. 122-2016, Reglamento de la Ley de Contrataciones del Estado y sus Reformas.
<b>ESTÁNDAR DE CALIDAD</b>	La totalidad de compras de baja cuantía atienden a los preceptos legales, reglamentarios y normativos en la materia que no sobrepasen los diez mil Quetzales exactos (Q10,000.00) cada una, evitando que haya fraccionamiento de compra.
<b>INDICADOR</b>	Compras de baja cuantía.
<b>FÓRMULA</b>	Número de compras de baja cuantía realizadas bajo el estándar de calidad / Número total de compras de baja cuantía realizadas

*¡Trabajando por un Estor próspero y diferente!*



# MUNICIPALIDAD DE EL ESTOR

DEPARTAMENTO DE IZABAL  
 REPÚBLICA DE GUATEMALA, C.A.  
 1ª. Calle 5-28, zona 1  
 Telefax: 7949-7019

En todos los casos para el presente Manual, DAFIM debe entenderse como Dirección de Administración Financiera Municipal adscrita a la estructura organizacional de la municipalidad.

## Procedimiento: COMPRA DE BAJA CUANTÍA

### DESCRIPCIÓN

AUTORIDAD COMPETENTE	No. PASO	OPERACIÓN
Auxiliar de la DAFIM	1	Recibe periódicamente las requisiciones de bienes y servicios de parte de los jefes de unidades organizativas de la municipalidad, con cantidades y sus respectivas especificaciones o bases.
	2	Integra por rubro presupuestario los bienes y servicios requeridos, con sus respectivos montos expresados en Quetzales, revisando que exista saldo presupuestario.
	3	Solicita visto bueno al Director de la DAFIM y lo presenta al Despacho del Alcalde para la aprobación de la compra o la adquisición.
Alcalde	4	Prioriza las compras y adquisiciones, dando su visto bueno al pliego de requisiciones, devolviéndolo a la DAFIM.
Director de la DAFIM	5	Procede a designar los proveedores por cada rubro de bienes y servicios, atendiendo a la calidad, precio y oportunidad de entrega de los mismos.
Auxiliar de la DAFIM	6	Elabora los pedidos (órdenes de compra) y los remite a los proveedores.
Proveedores	7	Entregan los bienes o prestan el servicio, emitiendo las facturas respectivas.
Auxiliar de la DAFIM	8	Ingresa los bienes comprados a inventario y elabora los cheques de pago de los mismos, solicitando la firma del Alcalde o el cuentahabiente designado.
Alcalde	9	Firma el o los cheques respectivos y los devuelve a la DAFIM.
Auxiliar de la DAFIM	10	Entrega cheques a los proveedores solicitando firma de recibido en los vouchers respectivos.
	11	Conforma el expediente de compra o adquisición, lo escanea y lo publica en el sistema GUAATECOMPRAS –por constituir información pública de oficio-, avisándole al Director de la DAFIM.
Director de la DAFIM	12	Revisa que la documentación haya sido publicada en el sistema GUAATECOMPRAS (Requisición, Autorización, Orden de Compra, Factura, Constancia de entrega de insumos o servicios).

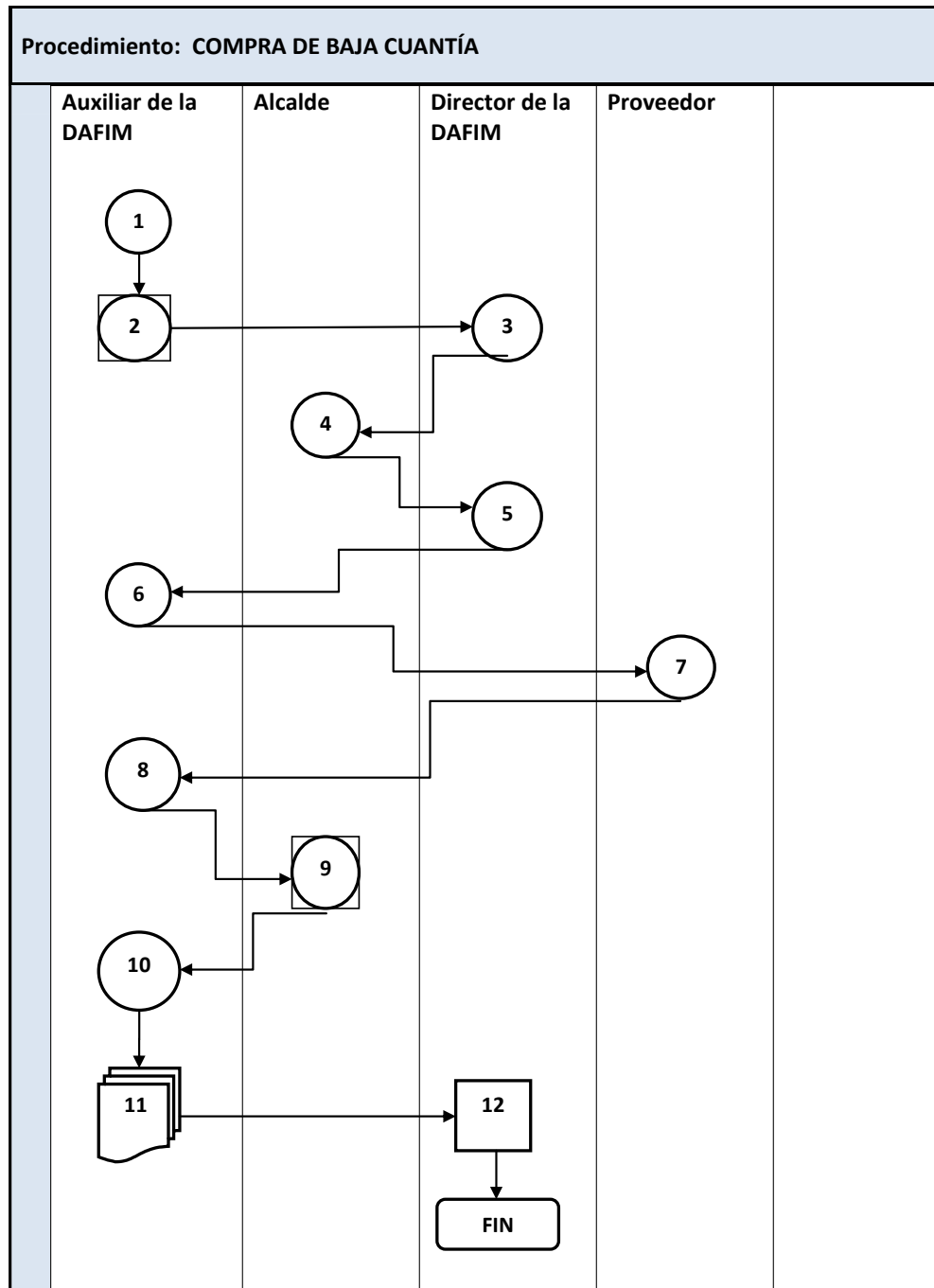


# MUNICIPALIDAD DE EL ESTOR

DEPARTAMENTO DE IZABAL  
REPÚBLICA DE GUATEMALA, C.A.  
1ª. Calle 5-28, zona 1  
Telefax: 7949-7019

## Procedimiento: COMPRA DE BAJA CUANTÍA

### DIAGRAMA DE FLUJO





# MUNICIPALIDAD DE EL ESTOR

DEPARTAMENTO DE IZABAL  
REPÚBLICA DE GUATEMALA, C.A.

1ª. Calle 5-28, zona 1

Telefax: 7949-7019

## Procedimiento: COMPRA DIRECTA

### NORMATIVA

<b>NORMA</b>	La modalidad de adquisiciones de bienes, suministros, obras y servicios a través de una oferta electrónica en el sistema GUATECOMPRAS, prescindiendo de los procedimientos de cotización o licitación cuando el monto de la adquisición sea mayor a los <b>diez mil Quetzales (Q10,000.00)</b> y hasta <b>noventa mil Quetzales (Q90,000.00)</b> .
<b>BASE LEGAL</b>	Art. 43 literal b del Decreto No. 57-92, Ley de Contrataciones del Estado y sus Reformas Art. 27, Acuerdo Gubernativo No. 122-2016, Reglamento de la Ley de Contrataciones del Estado y sus Reformas.
<b>ESTÁNDAR DE CALIDAD</b>	Las compras directas son ofertadas en el sistema GUATECOMPRAS y atienden a los preceptos legales, reglamentarios y normativos en la materia.
<b>INDICADOR</b>	Compras directas
<b>FÓRMULA</b>	$\frac{\text{Número de compras directas ofertadas en el sistema GUATECOMPRAS}}{\text{Número total de compras directas ofertadas}}$

En todos los casos para el presente Manual, DAFIM debe entenderse como Dirección de Administración Financiera Municipal adscrita a la estructura organizacional de la municipalidad.

---

---

*¡trabajando por un Estor próspero y diferente!*



# MUNICIPALIDAD DE EL ESTOR

DEPARTAMENTO DE IZABAL  
REPÚBLICA DE GUATEMALA, C.A.  
1ª. Calle 5-28, zona 1  
Telefax: 7949-7019

## Procedimiento: COMPRA DIRECTA

### DESCRIPCIÓN

AUTORIDAD COMPETENTE	No. PASO	OPERACIÓN
Auxiliar de la DAFIM	1	Recibe periódicamente las requisiciones de bienes y servicios de parte de los jefes de unidades organizativas de la municipalidad.
	2	Integra por rubro presupuestario los bienes y servicios requeridos, con sus respectivos montos expresados en Quetzales, revisando que exista saldo presupuestario.
	3	Prepara la oferta que incluye el detalle del bien o servicio ofertado, número de identificación tributaria y nombre de la municipalidad, y el monto (cantidad de bienes o servicios) de la oferta.
	4	Entrega la oferta para el visto bueno del Director de la DAFIM y el Alcalde, respectivamente.
Director de la DAFIM	5	Revisa la oferta y si está de acuerdo, solicita al Alcalde su visto bueno, devolviéndola al Auxiliar de la DAFIM.
Auxiliar de la DAFIM	6	Sube la oferta electrónicamente al sistema GUATECOMPRAS y espera al menos un (1) día hábil para recibir ofertas.
	7	Notifica inmediatamente la ausencia de ofertas para prorrogar un día hábil más la oferta electrónica o declararla desierta, finalizado el plazo y procede a realizar la compra directa, dejando constancia en el libro de actas respectivo.
Proveedores oferentes	8	Presentan ofertas en el sistema GUATECOMPRAS.
Auxiliar de la DAFIM	9	Informa, transcurrido como mínimo el término citado, al Director de la DAFIM de las ofertas de los proveedores.
Director de la DAFIM	10	Revisa las ofertas de los proveedores y las hace del conocimiento del Alcalde.
Alcalde	11	Conoce, analiza y autoriza la adquisición como responsable de dicha autorización, tomando en cuenta la calidad, el precio y otras condiciones que se hayan definido previamente en la oferta electrónica.
Auxiliar de la DAFIM	12	Procede a publicar la adjudicación en el sistema de GUATECOMPRAS, consignando el número de identificación tributaria y el nombre o razón social del proveedor adjudicado y el monto adjudicado.

*¡Trabajando por un Estor próspero y diferente!*



# MUNICIPALIDAD DE EL ESTOR

DEPARTAMENTO DE IZABAL  
REPÚBLICA DE GUATEMALA, C.A.

1ª. Calle 5-28, zona 1

Telefax: 7949-7019

Director de la DAFIM	13	Revisa que la publicación de adjudicación esté correcta.
Proveedor adjudicado	14	Entrega los bienes o presta el servicio, emitiendo la factura respectiva.
Auxiliar de la DAFIM	15	Ingresa los bienes comprados a inventario y elabora el cheque de pago de los mismos, solicitando la firma del Alcalde o el cuentahabiente designado.
Alcalde	16	Firma el cheque respectivo y lo devuelve a la DAFIM.
Auxiliar de la DAFIM	17	Entrega cheque al proveedor solicitando firma de recibido en el voucher respectivo.
	18	Conforma el expediente de compra o adquisición, lo escanea y lo publica en el portal de GUATECOMPRAS –por constituir información pública de oficio-, avisándole al Director de la DAFIM.
Director de la DAFIM	19	Revisa que la documentación haya sido publicada en el portal de GUATECOMPRAS.
		FIN

---

---

*¡Trabajando por un Estor próspero y diferente!*



# MUNICIPALIDAD DE EL ESTOR

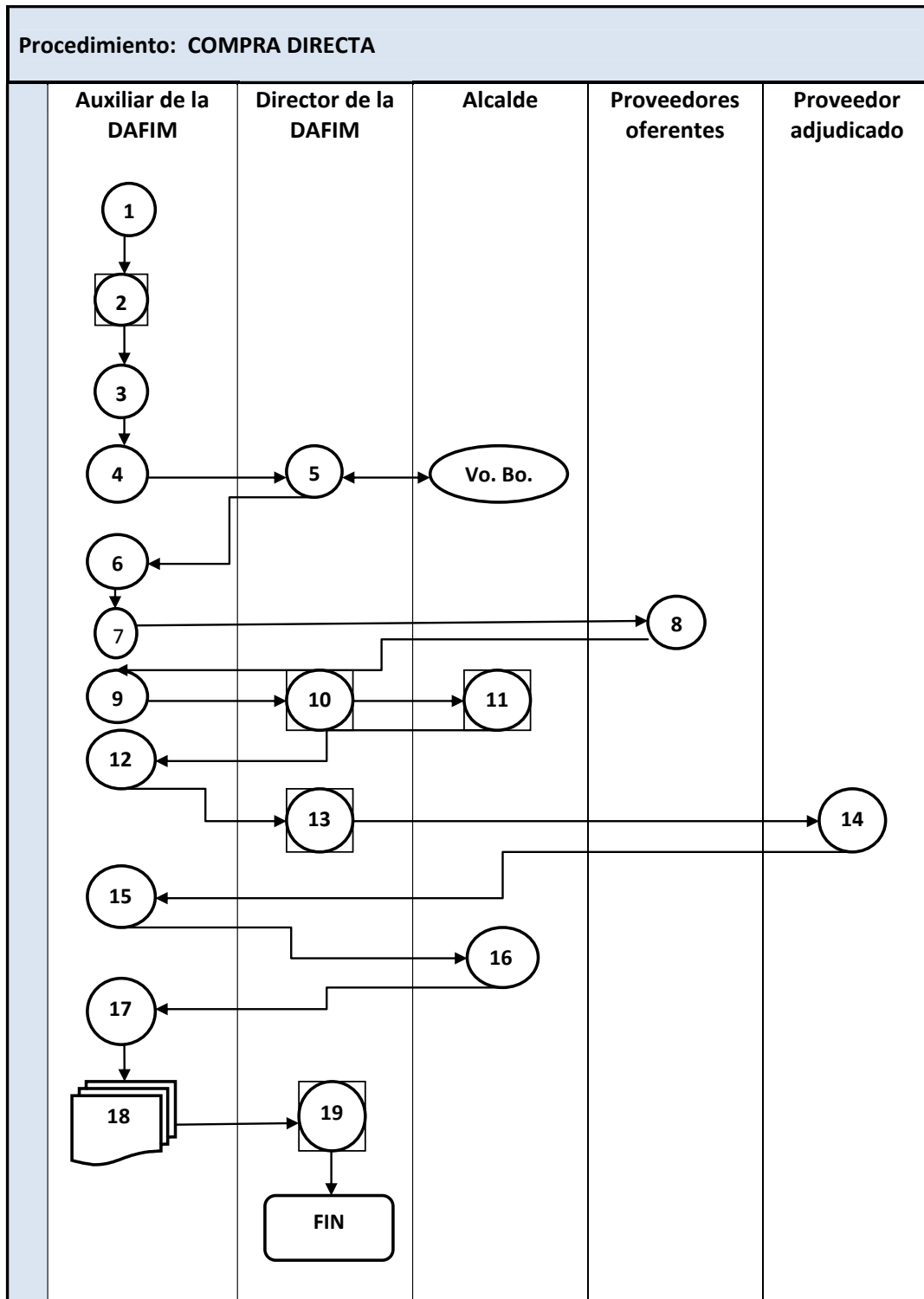
DEPARTAMENTO DE IZABAL  
 REPÚBLICA DE GUATEMALA, C.A.

1ª. Calle 5-28, zona 1

Telefax: 7949-7019

## Procedimiento: COMPRA DIRECTA

### DIAGRAMA DE FLUJO





# MUNICIPALIDAD DE EL ESTOR

DEPARTAMENTO DE IZABAL  
REPÚBLICA DE GUATEMALA, C.A.

1ª. Calle 5-28, zona 1

Telefax: 7949-7019

## Procedimiento: ADQUISICIÓN CON PROVEEDOR ÚNICO

### NORMATIVA

<b>NORMA</b>	La modalidad de adquisición con proveedor único es en la que el bien, servicio, producto o insumos a adquirir, por su naturaleza y condiciones, solamente puede ser adquirido de un solo proveedor.
<b>BASE LEGAL</b>	Art. 43 literal c del Decreto No. 57-92, Ley de Contrataciones del Estado y sus Reformas. Art. 28 del Acuerdo Gubernativo No. 122-2016, Reglamento de la Ley de Contrataciones del Estado y sus Reformas.
<b>ESTÁNDAR DE CALIDAD</b>	La adquisición utiliza la modalidad de proveedor único, agotando el procedimiento previsto.
<b>INDICADOR</b>	Adquisición con proveedor único.
<b>FÓRMULA</b>	$\frac{\text{Número de intentos de adquisición con proveedor único}}{\text{Número total de adquisiciones con proveedor único}}$

En todos los casos para el presente Manual, DAFIM debe entenderse como Dirección de Administración Financiera Municipal adscrita a la estructura organizacional de la municipalidad.

---

---

*¡Trabajando por un Estor próspero y diferente!*





# MUNICIPALIDAD DE EL ESTOR

DEPARTAMENTO DE IZABAL  
REPÚBLICA DE GUATEMALA, C.A.  
1ª. Calle 5-28, zona 1  
Telefax: 7949-7019

## Procedimiento: ADQUISICIÓN CON PROVEEDOR ÚNICO

### DESCRIPCIÓN

AUTORIDAD COMPETENTE	No. PASO	OPERACIÓN
Auxiliar de la DAFIM	1	Recibe periódicamente las requisiciones de bienes y servicios de parte de los jefes de unidades organizativas de la municipalidad.
	2	Integra por rubro presupuestario los bienes y servicios requeridos, con sus respectivos montos expresados en Quetzales, revisando que exista saldo presupuestario.
	3	Procura identificar que de conformidad con las características de los bienes o servicios, éstos deban ser adquiridos con la modalidad de proveedor único.
	4	Prepara la invitación a los interesados en ofertar, la cual incluye el detalle del bien, suministro o servicio ofertado –y su cantidad-, número de identificación tributaria y nombre de la municipalidad, así como el plazo para aceptar ofertas que podrá ser hasta cinco (5) días hábiles a partir de la fecha de la última publicación como se indica en el Paso 7 de este procedimiento y solicita el visto bueno del Director de la DAFIM.
Director de la DAFIM	5	Revisa la invitación comprobando que estén contempladas las características específicas de los bienes, suministros o servicios a adquirir, así como el día, hora y lugar para que presenten las ofertas, dando el visto bueno y devolviéndola al Auxiliar de la DAFIM.  Nota: Se libera de la obligación de comprobar el extremo de proveedor único cuando la adquisición corresponda a suministro de agua entubada, suministro de energía eléctrica, aquellas en las que el cambio de proveedor genera la pérdida de garantía del bien o pérdida de preexistencia en el caso de seguros de personas, siempre que sea justificable (ver en detalle las disposiciones del artículo 28 del Reglamento de la Ley de Contrataciones del Estado).
Auxiliar de la DAFIM	6	Publica la invitación en el Diario Oficial, en uno de los diarios de mayor circulación en el país y en el sistema GUAATECOMPRAS.
Director de la DAFIM	7	Coordina la integración de la Comisión Receptora con tres miembros de la municipalidad nombrados por el Alcalde.
Proveedor único	8	Presenta su oferta en GUAATECOMPRAS y además, donde lo señale la invitación.

*¡trabajando por un Estor próspero y diferente!*



# MUNICIPALIDAD DE EL ESTOR

DEPARTAMENTO DE IZABAL  
REPÚBLICA DE GUATEMALA, C.A.

1ª. Calle 5-28, zona 1

Telefax: 7949-7019

Comisión Receptora	9	Revisa la oferta y si está de acuerdo, solicita al Alcalde su visto bueno, devolviéndola al Director de la DAFIM. Si existiera más de un proveedor ofertando, levantará el acta respectiva y rendirá informe por escrito al Alcalde para que se proceda a contratar la adquisición mediante la modalidad aplicable.
Alcalde	10	Conoce el caso e instruye al Director de la DAFIM para que proceda a la contratación de la adquisición de conformidad con la modalidad aplicable.
Director de la DAFIM	11	Instruye al Auxiliar de la DAFIM para que registre en el sistema GUATECOMPRAS toda la documentación del proceso, incluyendo las actas de la Comisión Receptora y por aparte, para que inicie la adquisición del bien, suministro o servicio, con la modalidad aplicable según el monto de dicha adquisición.
Auxiliar de la DAFIM	12	Escanea toda la documentación relacionada con el proceso y lo registra en el sistema GUATECOMPRAS.
	13	Inicia el procedimiento de la modalidad aplicable para la adquisición del bien, suministro o servicio.
		FIN

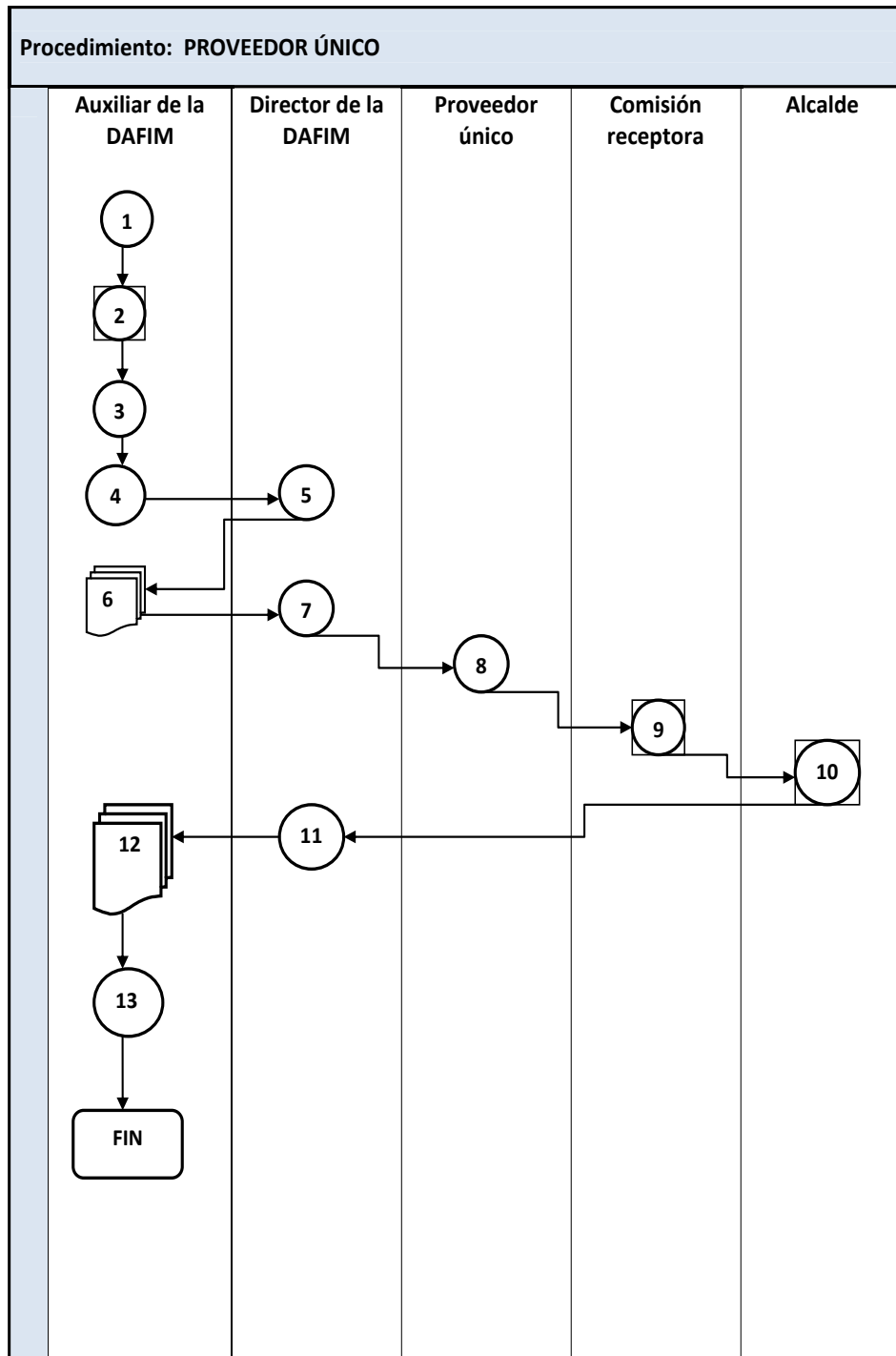


# MUNICIPALIDAD DE EL ESTOR

DEPARTAMENTO DE IZABAL  
 REPÚBLICA DE GUATEMALA, C.A.  
 1ª. Calle 5-28, zona 1  
 Telefax: 7949-7019

## Procedimiento: ADQUISICIÓN CON PROVEEDOR ÚNICO

### DIAGRAMA DE FLUJO





# MUNICIPALIDAD DE EL ESTOR

DEPARTAMENTO DE IZABAL  
REPÚBLICA DE GUATEMALA, C.A.  
1ª. Calle 5-28, zona 1  
Telefax: 7949-7019

## Procedimiento: ARRENDAMIENTOS (DE BIENES MUEBLES)

### NORMATIVA

<b>NORMA</b>	La modalidad de adquisición del servicio de arrendamiento (de bienes muebles)
<b>BASE LEGAL</b>	Arts. 43 literal d, y 67 del Decreto No. 57-92, Ley de Contrataciones del Estado y sus Reformas. Arts. 29 del Acuerdo Gubernativo No. 122-2016, Reglamento de la Ley de Contrataciones del Estado y sus Reformas.
<b>ESTÁNDAR DE CALIDAD</b>	La adquisición utiliza la modalidad particular de acuerdo al monto del contrato.
<b>INDICADOR</b>	Arrendamiento de bienes muebles sujetos a procedimiento variable dependiendo del monto del contrato.
<b>FÓRMULA</b>	Número de arrendamientos contratados por tipo de modalidad de adquisición / Número total de arrendamientos contratados.

En todos los casos para el presente Manual, DAFIM debe entenderse como Dirección de Administración Financiera Municipal adscrita a la estructura organizacional de la municipalidad.



# MUNICIPALIDAD DE EL ESTOR

DEPARTAMENTO DE IZABAL  
REPÚBLICA DE GUATEMALA, C.A.  
1ª. Calle 5-28, zona 1  
Telefax: 7949-7019

## Procedimiento: ARRENDAMIENTOS (DE BIENES MUEBLES)

### DESCRIPCIÓN

AUTORIDAD COMPETENTE	No. PASO	OPERACIÓN
Auxiliar de la DAFIM	1	Recibe periódicamente las requisiciones de bienes a arrendar, de parte de los jefes de unidades organizativas de la municipalidad.
	2	Integra por rubro presupuestario los bienes a arrendar, con sus respectivos montos proyectados expresados en Quetzales, revisando que exista saldo presupuestario.
	3	Actúa bajo la premisa que la modalidad a utilizar para la contratación del arrendamiento es la de cotización, pero dependiendo del monto a contratar al no superar los noventa mil Quetzales (Q90,000.00) se utilizará la modalidad especificada en la ley, enviando el expediente al Director de la DAFIM para su revisión y aprobación. Si no supera los Q10,000.00 toma el procedimiento de baja cuantía, si supera los Q10,000.00 pero no supera los Q90,000.00, se utiliza la compra directa y para cifras superiores a los Q90,000.00, se empleará el sistema de cotización.  Nota: El expediente contendrá como mínimo la siguiente documentación: a) valor de pago del bien a arrendar; b) valor total del contrato o sumatoria de las cuotas y la opción de compra en su caso; c) valor mensual de las rentas o cuotas; d) causales de disolución del contrato; e) si existiere opción de compra, el monto a pagar no podrá exceder del valor de una cuota mensual; f) detalle de la integración de la cuota o renta, especificando cargos por uso o goce, mantenimiento, seguros, costos implícitos u otros cargos cuando hubiere; y, g) los seguros y garantías necesarias.
Director de la DAFIM	4	Recibe y revisa la documentación, corroborando que el expediente esté conformado por todos los elementos citados en el paso anterior.
	5	Instruye al Auxiliar de la DAFIM para que elabore el proyecto de contrato, el cual deberá contemplar la cláusula de obligación por parte del arrendatario de efectuar inspecciones físicas del bien como mínimo una (1) vez al año, por medio de un delegado que deberá formular un reporte general del estado y funcionamiento de aquel, así como el cumplimiento del programa de mantenimiento de acuerdo al protocolo del fabricante. Al reporte se le añadirán la documentación y las fotografías y videos que se estime conveniente para reforzar la veracidad de cada inspección.  Nota: Cuando se ejerza la opción de compra se deberá solicitar la garantía de calidad y/o funcionamiento, la que se otorgará por el equivalente al <b>quince (15 %)</b> por ciento del valor original del

*¡Trabajando por un Estor próspero y diferente!*



# MUNICIPALIDAD DE EL ESTOR

DEPARTAMENTO DE IZABAL  
REPÚBLICA DE GUATEMALA, C.A.

1ª. Calle 5-28, zona 1

Telefax: 7949-7019

		contrato, como requisito previo para la recepción del bien arrendado. (Véase Art. 67 del Decreto No. 57-92, Ley de Contrataciones del Estado). Los plazos serán establecidos de conformidad con la naturaleza del bien y la utilidad y necesidad de la municipalidad, no procediendo la prórroga del plazo contractual.
Auxiliar de la DAFIM	6	Elabora el proyecto de contrato y lo traslada al Director de la DAFIM para que sea conocido por el Juez de Asuntos Municipales. Conoce el proyecto de contrato y emite sus comentarios, devolviéndolo a la DAFIM.
Juez de Asuntos Municipales	7	Recibe el proyecto de contrato con las enmiendas del caso e inicia el proceso de la modalidad de adquisición que corresponda, para establecer el monto del arrendamiento del bien.
Auxiliar de la DAFIM	8	Informa al Director de la DAFIM del estado del proceso.
	9	Informa al Alcalde del estado del proceso.
Director de la DAFIM	10	Conoce el estado del proceso.
Alcalde	11	FIN

## Procedimiento: ARRENDAMIENTOS (DE BIENES MUEBLES)

---

---

*¡Trabajando por un Estor próspero y diferente!*



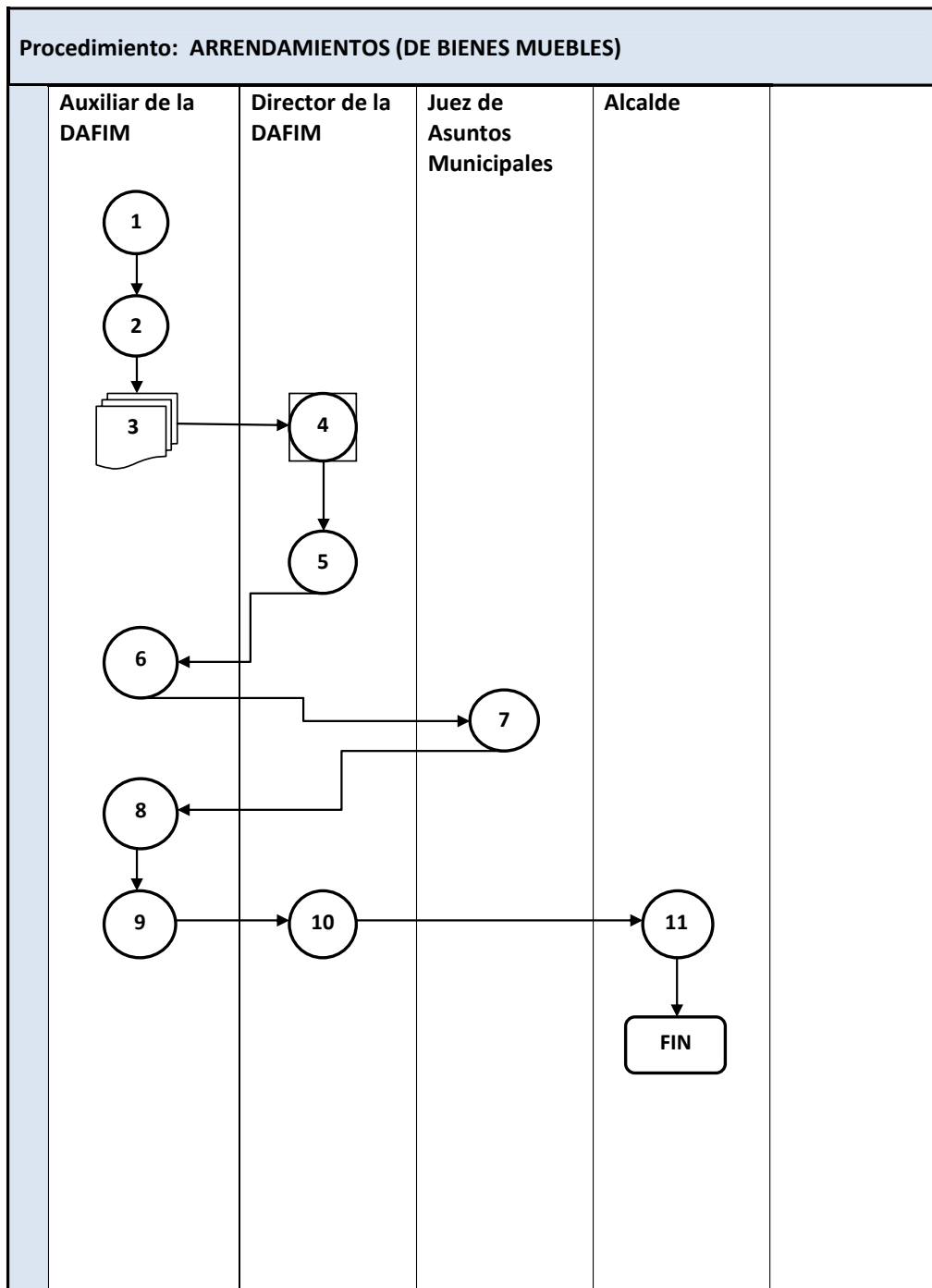
# MUNICIPALIDAD DE EL ESTOR

DEPARTAMENTO DE IZABAL  
REPÚBLICA DE GUATEMALA, C.A.

1ª. Calle 5-28, zona 1

Telefax: 7949-7019

## DIAGRAMA DE FLUJO



## Procedimiento: ARRENDAMIENTO DE BIENES INMUEBLES

*¡Trabajando por un Estor próspero y diferente!*



# MUNICIPALIDAD DE EL ESTOR

DEPARTAMENTO DE IZABAL  
REPÚBLICA DE GUATEMALA, C.A.

1ª. Calle 5-28, zona 1

Telefax: 7949-7019

## NORMATIVA

<b>NORMA</b>	La modalidad de arrendamiento de bienes inmuebles
<b>BASE LEGAL</b>	Arts. 43 literal e del Decreto No. 57-92, Ley de Contrataciones del Estado y sus Reformas. No posee artículo específico en el Acuerdo Gubernativo No. 122-2016, Reglamento de la Ley de Contrataciones del Estado y sus Reformas.
<b>ESTÁNDAR DE CALIDAD</b>	El arrendamiento de bienes inmuebles tiene una justificación razonable y válida.
<b>INDICADOR</b>	Arrendamiento de bienes inmuebles satisface marco legal (iincluyendo el avalúo para hacer efectivo el pago, documento extendido por la DICABI del Ministerio de Finanzas Públicas-).
<b>FÓRMULA</b>	Número de arrendamientos de bienes inmuebles que satisfacen el marco legal / Número total de arrendamientos de bienes inmuebles contratados.

En todos los casos para el presente Manual, DAFIM debe entenderse como Dirección de Administración Financiera Municipal adscrita a la estructura organizacional de la municipalidad.

### Procedimiento: ARRENDAMIENTO DE BIENES INMUEBLES

---

---

*¡trabajando por un Estor próspero y diferente!*





# MUNICIPALIDAD DE EL ESTOR

DEPARTAMENTO DE IZABAL  
REPÚBLICA DE GUATEMALA, C.A.

1ª. Calle 5-28, zona 1

Telefax: 7949-7019

## DESCRIPCIÓN

AUTORIDAD COMPETENTE	No. PASO	OPERACIÓN
Concejo Municipal	1	Conoce la necesidad de arrendamiento de un bien inmueble por parte de la municipalidad al carecer del mismo, tenerlo en cantidad insuficiente o en condiciones inadecuadas, discutiendo, aprobando y autorizando tal medida.
Alcalde	2	Instruye al Director de la DAFIM y al Director Municipal de Planificación para que ubiquen un bien inmueble idóneo en el distrito municipal, para atender las necesidades del caso y obtengan la información concreta de cada bien inmueble y su o sus respectivos propietarios.
Director de la DAFIM	3	El Director de la DAFIM con el apoyo técnico del Director Municipal de Planificación, presentan ante el Concejo Municipal las opciones de arrendamiento de un bien inmueble, especificando su ubicación, características registrales y físicas, el precio de la renta mensual, el tiempo disponible para arrendamiento conforme lo exprese el propietario, las condiciones de uso y construcción de obras municipales, entre otros.
Concejo Municipal	4	Conoce las opciones de arrendamiento y selecciona la que presente mejores ventajas en general incluyendo el análisis de conveniencia y precios de mercado, ordenando al Director de la DAFIM para que se elabore el proyecto de contrato y se convoque al propietario o propietarios para iniciar la negociación de la contratación de dicho arrendamiento.  Nota: Conforme a lo que estipula la ley, se procederá a aprobar el contrato sin perjuicio de poder aplicar el procedimiento de cotización a criterio del Concejo Municipal, o bien, la modalidad de adquisición que corresponda de acuerdo al monto a contratar.
Director de la DAFIM	5	Elabora el proyecto de contrato de arrendamiento del bien inmueble y solicita su revisión al Juez de Asuntos Municipales.
Juez de Asuntos Municipales	6	Revisa el proyecto de contrato y con su visto bueno, lo devuelve al Director de la DAFIM.
Director de la DAFIM	7	Recibe el proyecto de contrato y le informa al Alcalde de la fecha y hora convenida con el o los propietarios para la negociación y firma del contrato de arrendamiento.
	8	

---

*¡trabajando por un Estor próspero y diferente!*



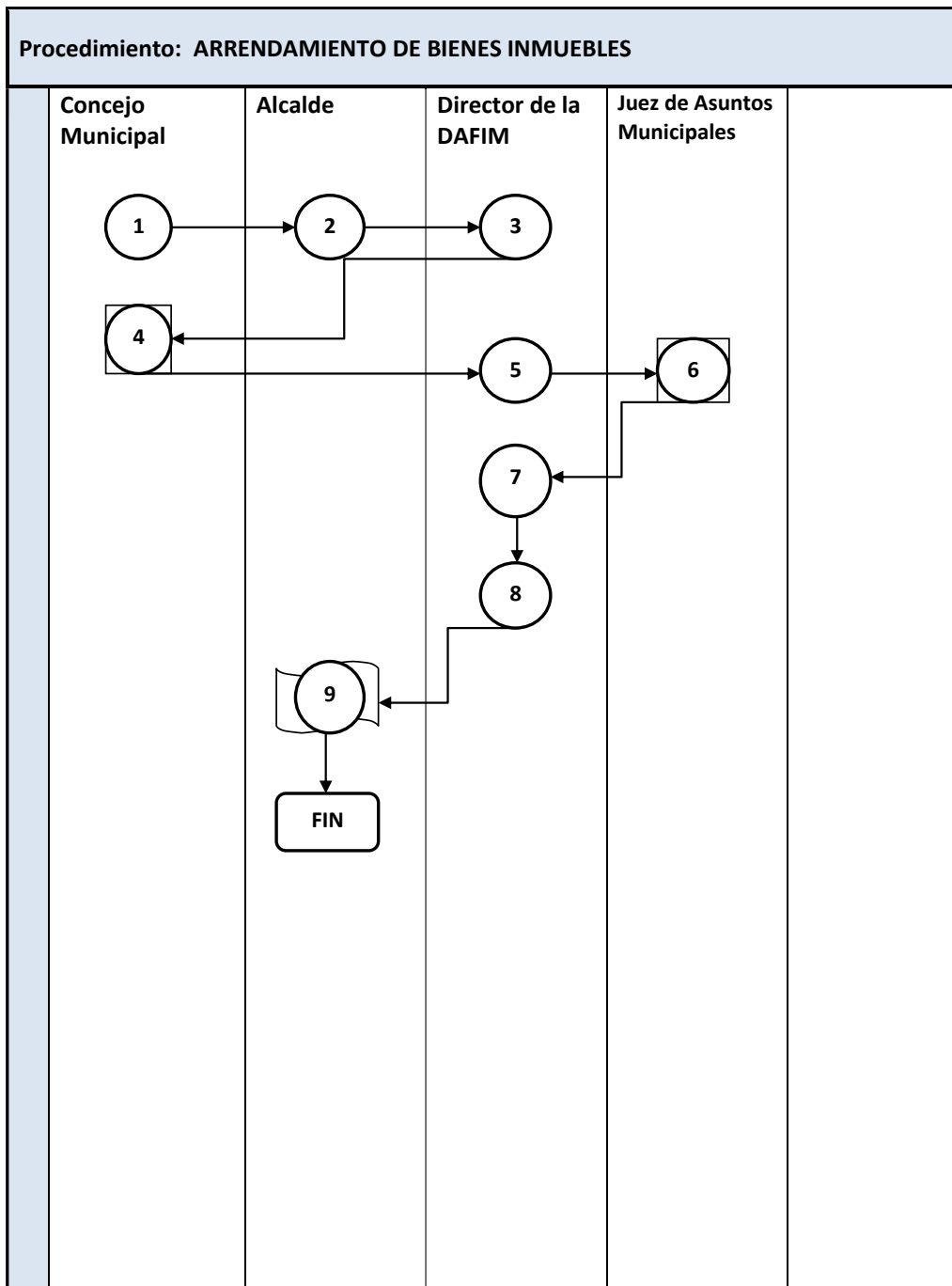
# MUNICIPALIDAD DE EL ESTOR

DEPARTAMENTO DE IZABAL  
 REPÚBLICA DE GUATEMALA, C.A.  
 1ª. Calle 5-28, zona 1  
 Telefax: 7949-7019

Partes interesadas (Alcalde, y propietario o propietarios)	9	Revisa en el presupuesto vigente, el rubro presupuestario de arrendamiento de bienes inmuebles, revisando que exista saldo para cubrir las rentas previstas.  Suscriben el contrato.  FIN
--	---	---

## Procedimiento: ARRENDAMIENTO DE BIENES INMUEBLES

### DIAGRAMA DE FLUJO





# MUNICIPALIDAD DE EL ESTOR

DEPARTAMENTO DE IZABAL  
REPÚBLICA DE GUATEMALA, C.A.  
1ª. Calle 5-28, zona 1  
Telefax: 7949-7019

## Procedimiento: DRAGADO

### NORMATIVA

<b>NORMA</b>	El dragado (entendido como la limpieza del fondo de ríos, puertos y zonas navegables) únicamente se podrá realizar por administración, salvo situaciones derivadas de los estados de excepción declarados conforme la Ley de Orden Público, Decreto Número 7 de la Asamblea Nacional Constituyente.
<b>BASE LEGAL</b>	Art. 43 literal f del Decreto No. 57-92, Ley de Contrataciones del Estado y sus Reformas No tiene referencia específica el Acuerdo Gubernativo No. 122-2016, Reglamento de la Ley de Contrataciones del Estado y sus Reformas.
<b>ESTÁNDAR DE CALIDAD</b>	El dragado requerido por la municipalidad se ha realizado por la modalidad de proyectos por administración.
<b>INDICADOR</b>	Dragados.
<b>FÓRMULA</b>	Número de dragados por administración / Número total de dragados realizados bajo cualquier modalidad

En todos los casos para el presente Manual, DAFIM debe entenderse como Dirección de Administración Financiera Municipal adscrita a la estructura organizacional de la municipalidad.

Tener presente el artículo 44 de la Ley, relativo a las EXCEPCIONES.

---

---

*¡Trabajando por un Estor próspero y diferente!*



# MUNICIPALIDAD DE EL ESTOR

DEPARTAMENTO DE IZABAL  
REPÚBLICA DE GUATEMALA, C.A.  
1ª. Calle 5-28, zona 1  
Telefax: 7949-7019

## Procedimiento: DRAGADO

### DESCRIPCIÓN

AUTORIDAD COMPETENTE	No. PASO	OPERACIÓN
Concejo Municipal	1	Conoce la necesidad municipal de efectuar limpieza de los fondos de ríos, puertos o zonas navegables, con las especificaciones técnicas del caso que le presente la Dirección Municipal de Planificación o la unidad administrativa responsable, con las observaciones de la Unidad de Gestión Ambiental Municipal.
	2	Instruye al Director Municipal de Planificación para que elabore el proyecto de pre factibilidad de la obra de dragado específica, incluyendo el listado de profesionales afines para analizar la contratación de servicios de al menos uno de ellos, como Encargado de Obra.
Director Municipal de Planificación	3	Elabora el estudio de pre factibilidad (aspectos técnicos, económicos, legales y ambientales) y lo presenta ante el Concejo Municipal, incorporando las observaciones del caso.
	4	Desarrolla el estudio de factibilidad de la obra y la presenta ante el Concejo Municipal para su discusión y aprobación, presentando el listado de profesionales para que sean calificados y seleccionados para su contratación como Encargado de Obra.
Concejo Municipal	5	Aprueba el desarrollo de la obra y la contratación del profesional con calidad de Encargado de Obra, e instruye a la DAFIM para que con base en el presupuesto del proyecto de obra, coordine con el Director Municipal de Planificación el inicio de operaciones y para que con las modalidades de adquisiciones y contrataciones apropiadas, adquiera los insumos necesarios para cada fase de la obra.
Director de la DAFIM	6	Procede a formalizar las adquisiciones y contrataciones.  FIN

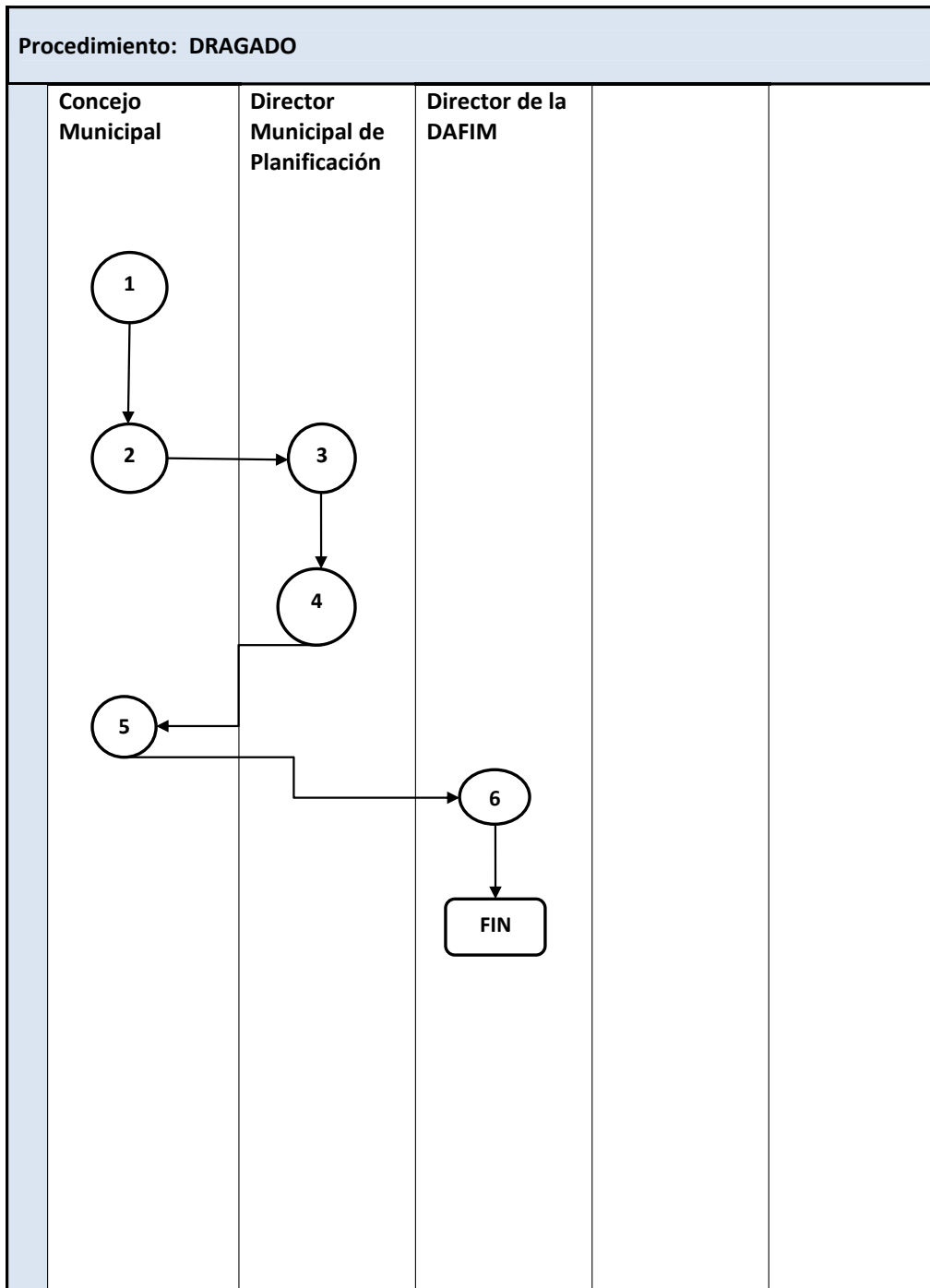


# MUNICIPALIDAD DE EL ESTOR

DEPARTAMENTO DE IZABAL  
REPÚBLICA DE GUATEMALA, C.A.  
1ª. Calle 5-28, zona 1  
Telefax: 7949-7019

## Procedimiento: DRAGADO

### DIAGRAMA DE FLUJO





# MUNICIPALIDAD DE EL ESTOR

DEPARTAMENTO DE IZABAL  
REPÚBLICA DE GUATEMALA, C.A.  
1ª. Calle 5-28, zona 1  
Telefax: 7949-7019

## Procedimiento: COTIZACIÓN

### NORMATIVA

<b>NORMA</b>	La modalidad de adquisición por cotización cuando el monto es mayor a <b>noventa mil Quetzales (&gt; de Q90,000.00)</b> y hasta <b>novecientos mil Quetzales (Q900,000.00)</b> .
<b>BASE LEGAL</b>	Arts. 38 al 42 del Decreto No. 57-92, Ley de Contrataciones del Estado y sus Reformas. Art. 10 del Acuerdo Gubernativo No. 122-2016, Reglamento de la Ley de Contrataciones del Estado y sus Reformas.
<b>ESTÁNDAR DE CALIDAD</b>	La adquisición utiliza la modalidad de cotización y se sirve del sistema GUAATECOMPRAS.
<b>INDICADOR</b>	Adquisición por cotización.
<b>FÓRMULA</b>	Número de adquisiciones por cotización efectivas / Número total de intentos de adquisiciones por cotización.

En todos los casos para el presente Manual, DAFIM debe entenderse como Dirección de Administración Financiera Municipal adscrita a la estructura organizacional de la municipalidad.

---

---

*¡Trabajando por un Estor próspero y diferente!*



# MUNICIPALIDAD DE EL ESTOR

DEPARTAMENTO DE IZABAL  
REPÚBLICA DE GUATEMALA, C.A.  
1ª. Calle 5-28, zona 1  
Telefax: 7949-7019

## Procedimiento: COTIZACIÓN

### DESCRIPCIÓN

AUTORIDAD COMPETENTE	No. PASO	OPERACIÓN
Auxiliar de la DAFIM	1	Recibe periódicamente las requisiciones de bienes y servicios de parte de los jefes de unidades organizativas de la municipalidad.
	2	Integra por rubro presupuestario los bienes y servicios requeridos, con sus respectivos montos expresados en Quetzales, revisando que exista saldo presupuestario y que esté incluida en el Programa Anual de Adquisiciones Públicas.
	3	Procura identificar que de conformidad con las características de los bienes, suministros, servicios u obras, éstos deban ser adquiridos con la modalidad de cotización por tener un costo previsto mayor de <b>noventa mil Quetzales (Q90,000.00)</b> y hasta <b>novecientos mil Quetzales (Q900,000.00)</b> .
	4	Prepara el formulario y las bases de cotización, que incluyen el detalle del bien, suministro, servicio u obra ofertada –y su cantidad–, número de identificación tributaria y nombre de la municipalidad, así como el plazo para aceptar ofertas que podrá ser hasta ocho (8) días hábiles siguientes a la fecha de la última publicación en el sistema GUAATECOMPRAS, y solicita el visto bueno del Director de la DAFIM. Tales documentos deberán ser aprobados y autorizados para su uso, por el Alcalde.
Director de la DAFIM	5	Revisa la documentación comprobando que estén contempladas las características específicas de los bienes, suministros, servicios u obras a requerir, así como la estipulación del plazo para que presenten las ofertas, dando el visto bueno, solicitando la aprobación del Alcalde y devolviéndola al Auxiliar de la DAFIM.
Alcalde	6	Aprueba y autoriza el uso del formulario y las bases de cotización.
Auxiliar de la DAFIM	7	Solicita mediante concurso público registrado en el sistema GUAATECOMPRAS, la presentación de ofertas por parte de proveedores legalmente establecidos para el efecto, quienes deberán descargar de dicho sistema tales bases o bien, obtenerlas en papel. El plazo que debe mediar entre la convocatoria y la publicación de las bases, y el día fijado para la presentación y recepción de ofertas, será como mínimo de ocho (8) días hábiles.
		Nota: No se deberá fijar especificaciones técnicas o disposiciones especiales que requieran o hagan referencia a determinadas marcas,

*¡trabajando por un Estor próspero y diferente!*



# MUNICIPALIDAD DE EL ESTOR

DEPARTAMENTO DE IZABAL  
REPÚBLICA DE GUATEMALA, C.A.

1ª. Calle 5-28, zona 1

Telefax: 7949-7019

		nombres comerciales, tipos, orígenes específicos y otros, salvo lo estipulado en artículo 39 último párrafo de la ley.
Alcalde	8	Designa la Junta de Cotización con tres (3) miembros titulares y tres (3) miembros suplentes, quienes deberán tener conocimiento y experiencia en el procedimiento de cotización. Esta Junta actúa en forma colegiada y es autónoma en sus decisiones. De toda actuación dejará constancia en actas suscritas por sus miembros quienes son solidariamente responsables de las decisiones y medidas que adopten.
Director de la DAFIM	9	Modifica las bases de cotización, si fuese necesario en el curso de una cotización y antes de la presentación de ofertas, publicando las modificaciones en el sistema GUATECOMPRAS para lo cual se iniciará un nuevo plazo para la presentación de ofertas de al menos ocho (8) días hábiles siguientes a tal publicación.
Proveedores interesados	10	Presentan sus ofertas en forma electrónica en el sistema GUATECOMPRAS, en el formulario publicado y de conformidad con las bases de cotización, expresando los precios unitarios y totales en Quetzales -letras y números-.
Junta de Cotización	11	Cierra, vencido el plazo para la presentación de ofertas, el período estipulado en el concurso y levanta el acta correspondiente listando los nombres de los proveedores oferentes y las características básicas de las ofertas. Si no existiere un solo oferente, el concurso se declarará desierto, y el Alcalde será notificado de ese extremo el día hábil siguiente al día que terminó el plazo para presentar ofertas.
Alcalde	12	Conoce la situación y prorroga el plazo para presentación de ofertas por ocho (8) días hábiles más, instruyendo para que sea publicada tal decisión en el sistema GUATECOMPRAS, notificándolo a la Junta de Cotización
Junta de Cotización	13	Vuelve a cerrar el plazo para presentación de ofertas y procede conforme el paso 11 citado arriba, notificándole el resultado al Alcalde.
	14	Abre plicas, analiza, califica y adjudica la adquisición al proveedor que presente la mejor oferta, considerando las variables de precio, calidad, tiempo de entrega, características y demás condiciones de compra, levantando el acta correspondiente.
		Nota 1: Si nuevamente no existieren ofertas, se declarará desierto el concurso y el Alcalde podrá optar por la modalidad de compra directa siempre que se utilicen las mismas bases de cotización y que el oferente satisfaga los requisitos allí solicitados. De todo lo

---

*¡Trabajando por un Estor próspero y diferente!*





# MUNICIPALIDAD DE EL ESTOR

DEPARTAMENTO DE IZABAL  
REPÚBLICA DE GUATEMALA, C.A.

1ª. Calle 5-28, zona 1

Telefax: 7949-7019

		<p>actuado, la Junta de Cotización dejará constancia por escrito mediante actas suscritas por sus tres miembros.</p> <p>Nota 2: Las disposiciones en materia de licitación, regirán supletoriamente en el régimen de cotizaciones en lo que fueren aplicables.</p>
Alcalde	15	Informa al Alcalde de sus actuaciones y entrega toda la documentación de respaldo.
	16	Revisa la documentación e instruye al Director de la DAFIM para que sea publicada en el sistema GUATECOMPRAS.
Director de la DAFIM	17	Escanea toda la documentación relacionada con el proceso y lo registra en el sistema GUATECOMPRAS.
	18	Inicia el procedimiento de la modalidad aplicable para la adquisición del bien, suministro o servicio.
		FIN



# MUNICIPALIDAD DE EL ESTOR

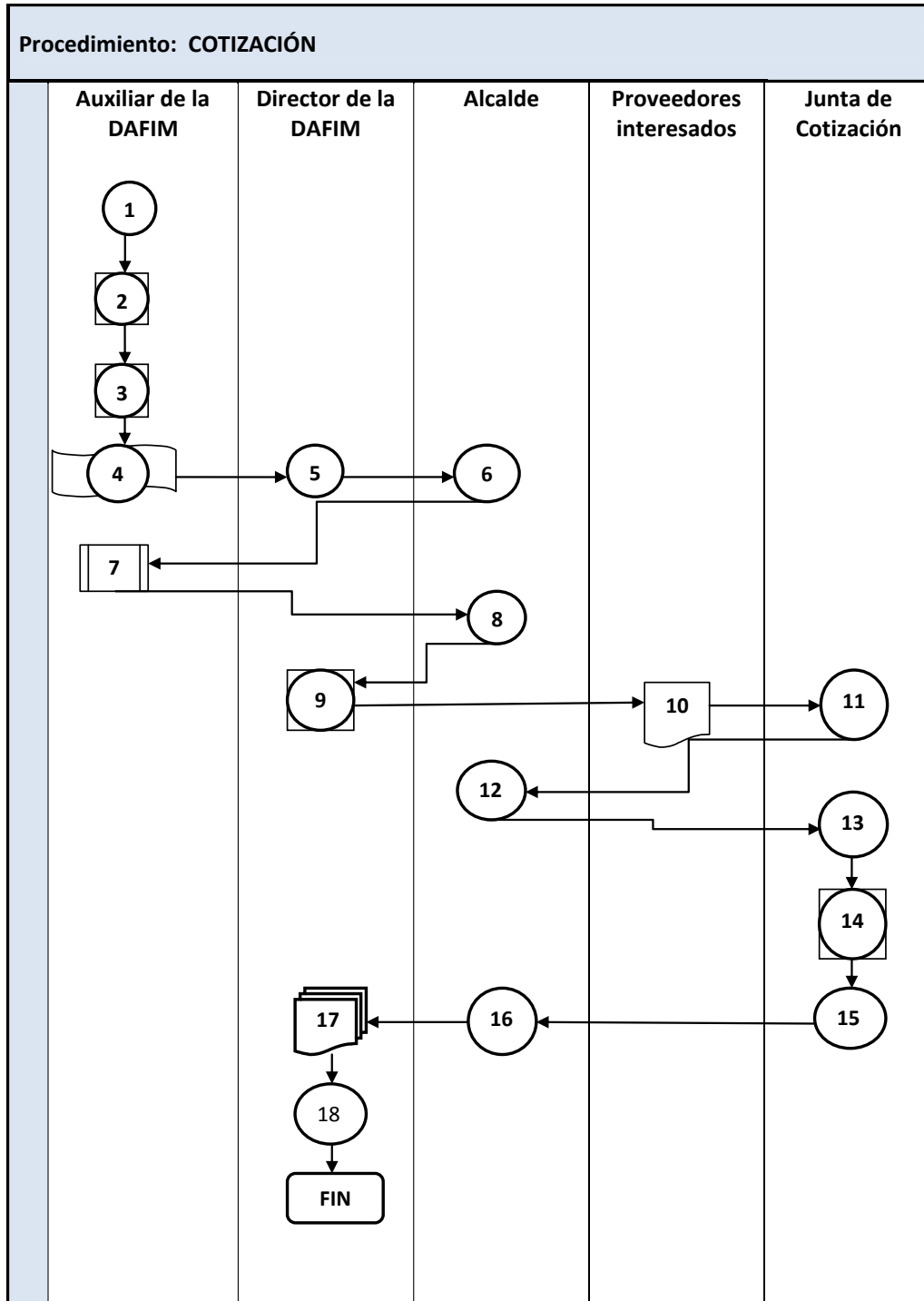
DEPARTAMENTO DE IZABAL  
REPÚBLICA DE GUATEMALA, C.A.

1ª. Calle 5-28, zona 1

Telefax: 7949-7019

## Procedimiento: COTIZACIÓN

### DIAGRAMA DE FLUJO





# MUNICIPALIDAD DE EL ESTOR

DEPARTAMENTO DE IZABAL  
REPÚBLICA DE GUATEMALA, C.A.

1ª. Calle 5-28, zona 1

Telefax: 7949-7019

## Procedimiento: LICITACIÓN PÚBLICA

### NORMATIVA

<b>NORMA</b>	La modalidad de adquisición por licitación pública, cuando el monto es superior a <b>novecientos mil Quetzales (&gt; de Q900,000.00)</b> .
<b>BASE LEGAL</b>	Arts. 17 al 37 del Decreto No. 57-92, Ley de Contrataciones del Estado y sus Reformas. No existe articulado específico en el Acuerdo Gubernativo No. 122-2016, Reglamento de la Ley de Contrataciones del Estado y sus Reformas.
<b>ESTÁNDAR DE CALIDAD</b>	La adquisición utiliza la modalidad de licitación pública y se sirve del sistema GUAATECOMPRAS.
<b>INDICADOR</b>	Adquisición por licitación pública.
<b>FÓRMULA</b>	Número de adquisiciones por licitaciones públicas efectivas / Número total de intentos de adquisiciones por licitaciones públicas.

En todos los casos para el presente Manual, DAFIM debe entenderse como Dirección de Administración Financiera Municipal adscrita a la estructura organizacional de la municipalidad.

---

---

*¡Trabajando por un Estor próspero y diferente!*



# MUNICIPALIDAD DE EL ESTOR

DEPARTAMENTO DE IZABAL  
REPÚBLICA DE GUATEMALA, C.A.  
1ª. Calle 5-28, zona 1  
Telefax: 7949-7019

## Procedimiento: LICITACIÓN PÚBLICA

### DESCRIPCIÓN

AUTORIDAD COMPETENTE	No. PASO	OPERACIÓN
Auxiliar de la DAFIM	1	Recibe periódicamente las requisiciones de bienes y servicios de parte de los jefes de unidades organizativas de la municipalidad.
	2	Integra por rubro presupuestario los bienes y servicios requeridos, con sus respectivos montos expresados en Quetzales, revisando que exista saldo presupuestario y que esté incluida en el Programa Anual de Adquisiciones Públicas.
	3	Procura identificar que de conformidad con las características de los bienes, suministros, servicios u obras, éstos deban ser adquiridos con la modalidad de licitación por tener un costo previsto mayor de <b>novecientos mil Quetzales (&gt; de Q900,000.00)</b> y no estar contemplados en las excepciones del artículo 44 de la ley.
	4	Prepara o solicita, bajo la supervisión del Director de la DAFIM, la documentación requerida por ley, la cual consiste en las bases de licitación, especificaciones especiales y especificaciones técnicas, disposiciones especiales y planos de construcción cuando se trate de obras.  Nota 1: Las bases de licitación según el caso, deberán tener como mínimo los siguientes elementos:  a) Condiciones que deben reunir los oferentes; b) Características generales y específicas, en el caso de bienes, suministros o servicios; c) Lugar y forma donde será ejecutada la obra, entregados los bienes o prestados los servicios; d) Listado de documentos que debe contener la plica, en original y copias requeridas, de las cuales una se pondrá a disposición de los oferentes; e) Indicación relativa a que los oferentes deberán constituir, según el caso, las garantías a que se refiere el Capítulo V, Capítulo Único de la ley; f) En casos especiales cuando la autoridad superior lo considere oportuno, las garantías que deberá constituir el contratista, con indicación de los riesgos a cubrir, su vigencia y montos;  g) Forma de pago de los bienes, suministros o servicios;

*¡Trabajando por un Estor próspero y diferente!*



# MUNICIPALIDAD DE EL ESTOR

DEPARTAMENTO DE IZABAL  
REPÚBLICA DE GUATEMALA, C.A.

1ª. Calle 5-28, zona 1

Telefax: 7949-7019

		<p>h) Porcentaje de anticipo y el procedimiento para otorgarlo, cuando éste proceda;</p> <p>i) Lugar, dirección exacta, fecha y hora en que se efectuará la diligencia de presentación, recepción y apertura de plicas;</p> <p>j) Declaración Jurada del oferente de no ser deudor moroso del Estado (ver artículo 19 numeral 10 de la ley);</p> <p>k) Indicación de la integración de precios unitarios por renglón;</p> <p>l) Criterios que deberá seguir la Junta de Licitación para calificar las ofertas recibidas;</p> <p>m) Indicación de los requisitos que se consideren fundamentales; y,</p> <p>n) Modelo de oferta y proyecto de contrato.</p> <p>Nota 2: Las bases de licitación deberán ser aprobadas por el Alcalde y por el Concejo Municipal, así como para su publicación en el sistema GUATECOMPRAS (ver Pasos 7 y 8 siguientes).</p>
Director de la DAFIM	5	<p>Revisa la documentación comprobando que estén satisfechos los requisitos de ley, así como la estipulación del plazo para que presenten las ofertas, dando el visto bueno y solicitando la aprobación del Alcalde.</p>
Alcalde	6	<p>Revisa la documentación (bases de licitación, modelo de oferta y proyecto de contrato) y la presenta ante el Concejo Municipal.</p>
Concejo Municipal	7	<p>Conoce la documentación y la aprueba dejando constancia de las actuaciones en punto de acta, notificando que se proceda a desarrollar el proceso.</p>
Alcalde	8	<p>Instruye al Director de la DAFIM para que desarrolle el proceso.</p>
Director de la DAFIM	9	<p>Inicia el concurso de licitación pública publicándolo en el sistema GUATECOMPRAS, a efecto que los proveedores legalmente establecidos, puedan descargar de dicho sistema las bases o bien, obtenerlas en papel. El plazo que debe mediar entre la convocatoria y la publicación de las bases, y el día fijado para la presentación y recepción de ofertas, será como mínimo de ocho (8) días hábiles.</p> <p>Nota 3: No se deberá fijar especificaciones técnicas o disposiciones especiales que requieran o hagan referencia a determinadas marcas, nombres comerciales, tipos, orígenes específicos y otros, salvo lo estipulado en artículo 20 último párrafo de la ley.</p> <p>Nota 4: En el caso de la documentación que por su naturaleza no pueda ser colocada en el sistema GUATECOMPRAS, en el mismo se indicará el lugar en donde se pondrán a disposición los documentos. Los ingresos por la venta de reproducciones de dichos documentos se considerarán fondos privativos de la</p>



# MUNICIPALIDAD DE EL ESTOR

DEPARTAMENTO DE IZABAL  
REPÚBLICA DE GUATEMALA, C.A.

1ª. Calle 5-28, zona 1

Telefax: 7949-7019

		<p>municipalidad y serán utilizados exclusivamente para su modernización institucional.</p>
Director de la DAFIM	10	<p>Publica las bases de licitación en el Diario Oficial atendiendo a no exceder de un plazo de cinco (5) días calendario de la fecha de su registro en el sistema GUATECOMPRAS. Entre la publicación en GUATECOMPRAS y la fecha prevista para la presentación y recepción de ofertas, deben transcurrir por lo menos cuarenta (40) días calendario.</p> <p>Nota 5: Realizada la adjudicación se deberá publicar en el sistema GUATECOMPRAS las bases de licitación, las especificaciones técnicas, criterios de evaluación, preguntas, respuestas, listado de oferentes, actas de adjudicación y los contratos de los contratos y adjudicaciones.</p>
Concejo Municipal	11	<p>Designa la Junta de Licitación con tres (3) miembros titulares y tres (3) miembros suplentes, quienes deberán tener conocimiento y experiencia en el procedimiento de licitación. Esta Junta actúa en forma colegiada y es autónoma en sus decisiones. De toda actuación dejará constancia en actas suscritas por sus miembros quienes son solidariamente responsables de las decisiones y medidas que adopten.</p>
	12	<p>Modifica las bases de licitación, si fuese necesario en el curso de una licitación y antes de la presentación de ofertas, publicando las modificaciones en el sistema GUATECOMPRAS para lo cual se iniciará un nuevo plazo para la presentación de ofertas de al menos ocho (8) días hábiles siguientes a tal publicación.</p>
Junta de Licitación	13	<p>Recibe directamente de los oferentes la documentación y las ofertas de conformidad con las bases de licitación (incluyendo Declaración Jurada conforme lo estipula el artículo 80 de la ley), en el lugar, dirección, fecha y hora estipulados en las bases de licitación. Transcurridos treinta (30) minutos de la hora señalada para la presentación y recepción de ofertas, no se aceptará alguna más y se procederá al acto público de apertura de plicas. De todo lo actuado se levantará el acta correspondiente en forma simultánea.</p> <p>Nota 6: En ningún caso un oferente podrá presentar más de una oferta. Quien actúe por sí no puede participar representando a un tercero. Deberá evitarse la comisión del delito de pacto colusorio.</p>
Junta de Licitación	14	<p>Abre plicas, analiza, califica y adjudica la adquisición al proveedor que presente la mejor oferta, considerando las variables de precio, calidad, tiempo de entrega, características y demás condiciones de compra, levantando el acta correspondiente.</p>

---

*¡Trabajando por un Estor próspero y diferente!*



# MUNICIPALIDAD DE EL ESTOR

DEPARTAMENTO DE IZABAL  
REPÚBLICA DE GUATEMALA, C.A.

1ª. Calle 5-28, zona 1

Telefax: 7949-7019

		<p>Nota 7: Tratándose de obras, debe guardarse observancia a lo dispuesto en el artículo 28 de la ley respecto del cálculo del costo total oficial estimado.</p> <p>Nota 8: Los requisitos formales y los no fundamentales que no se satisfagan en la presentación de plicas, podrán ser satisfechos en el plazo común que fije la Junta de Licitación. Si existiere un solo oferente la Junta de Licitación decidirá si adjudica la compra, siempre y cuando se satisfagan los requisitos previstos en las bases de licitación y atienda a los intereses de la municipalidad. Así mismo, dicha Junta está facultada para abstenerse de adjudicar.</p> <p>Nota 9: Si no se presentare ningún oferente, se podrá ampliar el plazo para presentación de ofertas. Si nuevamente no existieren ofertas, se declarará desierto el concurso y el Alcalde podrá optar por la modalidad de compra directa siempre que se utilicen las mismas bases de licitación y que el oferente satisfaga los requisitos allí solicitados. De todo lo actuado, la Junta de Licitación dejará constancia por escrito mediante actas suscritas por sus tres miembros.</p>
	15	<p>Adjudica la licitación al oferente, debiendo elaborar un listado del resto de oferentes en orden de mejor a menor evaluación, previendo que el oferente favorecido con la adjudicación no atienda el compromiso, por lo que se adjudicaría al segundo mejor evaluado inicialmente. Podrá adjudicar parcialmente (ver artículo 34 de la ley).</p> <p>Levanta el acta correspondiente, publicando todo lo actuado en el sistema de GUAATECOMPRAS.</p>
	16	<p>Nota: 10: Las notificaciones en el sistema GUAATECOMPRAS en el ámbito de la Ley de Contrataciones del Estado y sus Reformas, surten efectos el día siguiente de su publicación en dicho sistema. Si existieren inconformidades, deberán presentarse dentro del plazo de cinco (5) días calendario posteriores a la publicación de la adjudicación en el sistema GUAATECOMPRAS. La respuesta de la municipalidad deberá efectuarse dentro del plazo de cinco (5) días calendario a partir de la fecha de presentación de la inconformidad, siempre utilizando el mismo sistema.</p> <p>Remite el expediente completo de las actuaciones de la adjudicación de la licitación pública, al Concejo Municipal, dentro de los dos (2) días hábiles siguientes a la última respuesta ante las inconformidades si las hubiere.</p> <p>Recibe el expediente, lo conoce y lo aprueba dentro de los cinco (5) días de recibido, aprobándolo mediante acuerdo municipal o</p>



# MUNICIPALIDAD DE EL ESTOR

DEPARTAMENTO DE IZABAL  
REPÚBLICA DE GUATEMALA, C.A.

1ª. Calle 5-28, zona 1

Telefax: 7949-7019

Junta de Licitación	17	resolución, según lo disponga, dejando constancia escrita de lo actuado. Si improbara las actuaciones de la Junta de Licitación se procederá de conformidad con el artículo 36 de la ley.
Concejo Municipal	18	Nota 11: El Concejo Municipal podrá prescindir de un contrato, guardando observancia de lo que para el efecto estipula el artículo 37 de la ley.  Instruye para que se elabore el contrato y se proceda a su suscripción.  FIN
	19	

---

---

*¡Trabajando por un Estor próspero y diferente!*





# MUNICIPALIDAD DE EL ESTOR

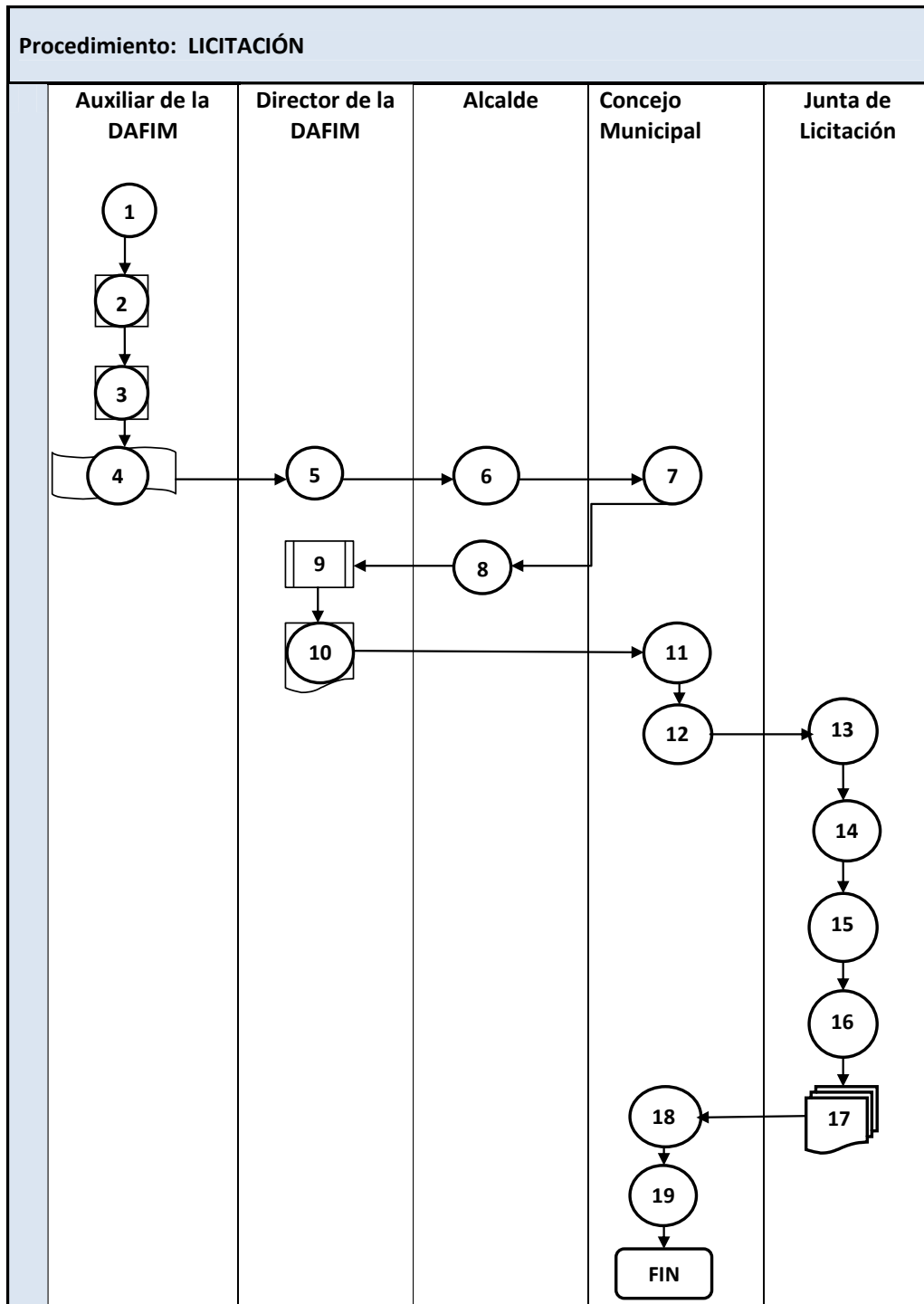
DEPARTAMENTO DE IZABAL  
REPÚBLICA DE GUATEMALA, C.A.

1ª. Calle 5-28, zona 1

Telefax: 7949-7019

## Procedimiento: LICITACIÓN PÚBLICA

### DIAGRAMA DE FLUJO





# MUNICIPALIDAD DE EL ESTOR

DEPARTAMENTO DE IZABAL  
REPÚBLICA DE GUATEMALA, C.A.

1ª. Calle 5-28, zona 1

Telefax: 7949-7019

**Definiciones.** Para la correcta aplicación del presente Manual de Normas y Procedimientos de Adquisiciones y Contrataciones de la Municipalidad de **EL ESTOR, IZABAL** y al tenor de lo que contemplan los Acuerdos Gubernativos Números Ciento Veintidós y Ciento Cuarenta y Siete guión dos mil dieciséis, (122-2016 y 147-2016), emanados del Organismo Ejecutivo, se entenderá por:

- a) **La Ley:** Ley de Contrataciones del Estado
- b) **El Reglamento:** Reglamento de la Ley de Contrataciones (116-2016 y 147-2016).
- c) **Oferente:** persona individual o jurídica que presenta una oferta.
- d) **Adjudicatario:** oferente a quien se ha adjudicado la negociación.
- e) **Contratista:** persona individual o jurídica con quien se suscribe un contrato.
- f) **Plazo contractual:** período computado en días calendario, meses o años de que dispone el contratista para el cumplimiento del objeto del contrato.
- g) **Vigencia del contrato:** período comprendido de la fecha de aprobación del contrato a la fecha de entrega final del bien, servicio u obra o aprobación de la liquidación del mismo.
- h) **Monto o valor total de la negociación:** es el valor de contratación de obras, bienes, suministros o servicios con el impuesto al valor agregado (IVA) incluido.
- i) **Servicios Profesionales Individuales en General:** se denomina así a aquellos servicios prestados por una persona individual que acredita un grado académico a través de un título universitario y ha cumplido con los requisitos que establece la Ley de Colegiación Profesional Obligatoria, Decreto 72-2001.
- j) **Servicios Técnicos:** se llama así al conjunto de actividades que requieren cierto grado de conocimiento, experiencia, calificación, capacitación o acreditación, realizadas por una persona individual o jurídica.
- k) **Adjudicación aprobada:** es la aprobación de la actuación de la Junta de Cotización, Licitación o Calificación realizada por la autoridad competente.
- l) **Adjudicación definitiva:** se entenderá que la adjudicación es definitiva cuando ha transcurrido el plazo señalado por el artículo 101 de la ley sin que se hubiera interpuesto recurso alguno
- m) **Bienes o Servicios Estandarizados y Homologados:** son aquellos bienes o servicios que son sustituibles para el mismo fin o uso, que permiten uniformizar sus requisitos básicos y esenciales. Sirven como tipo modelo, norma, patrón o referencia.
- n) **Precio de Referencia:** Valor pecuniario en que se estima un bien, insumo, material o servicio y que como límite superior en los procesos y procedimientos establecidos en la ley. Igual significado tendrán las acepciones "Precio de Mercado Privado Nacional" o "Precio de Referencia Techo".
- o) **Oferta Económica:** Es la propuesta económica que realiza un proveedor expresada a través de un precio o de un valor en toda modalidad de contratación regulada en la ley.



# MUNICIPALIDAD DE EL ESTOR

DEPARTAMENTO DE IZABAL  
REPÚBLICA DE GUATEMALA, C.A.

1ª. Calle 5-28, zona 1

Telefax: 7949-7019

- p) **Programación de Negociaciones:** Se refiere a la lista de bienes, obras y servicios que pretende adquirir la Municipalidad de **EL ESTOR, IZABAL**, durante el año fiscal siguiente para cumplir con los objetivos y resultados institucionales. Igual significado tendrán las acepciones **“Programa Anual de Compras”**; **“Plan Anual de Compras”**, **“Plan Anual de Compras y Contrataciones”** **“Programación Anual de Compras”** y **“Programación Anual de Negociaciones Públicas”**.